

SubConn® Nano

6 ピン

コネクタ仕様

定格電圧	300 V DC/AC rms
定格電流	3 A per contact (max 10 A per connector)
絶縁抵抗	200 Mohm
接触抵抗	< 0.01 ohm
水中着脱	>500
水中温度定格	-4 ~ 60°C, 25 ~ 140°F
気中温度定格	-40 ~ 60°C, - 40 ~ 140°F
保管温度定格	40 ~ 60°C, - 40 ~ 140°F
テスト済み深度定格	700 bar
深度定格	700 bar

素材仕様

コネクタ本体	クロロブレンゴム, チタン
バルクヘッド本体	チタン
接触部分(ピン)	ソケット(メス): 金メッキ真鍮 UNS - C36000 ピン(オス): 金メッキベリリウム銅
O-リング	ニトリル
ロッキングスリーブ	アルマイト処理チタン
バルクヘッドリード (12", 30cm)	24 AWG, PTFE
インラインケーブル	データケーブル - type 1735CC

正面図(オス)



インラインケーブルのカラーコード

1-2 黒 / 白*	3-4 緑 / 赤*	5-6 オレンジ / 青*
------------	------------	---------------

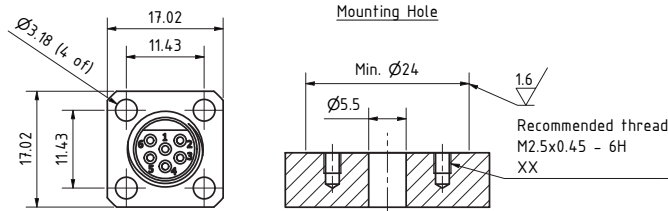
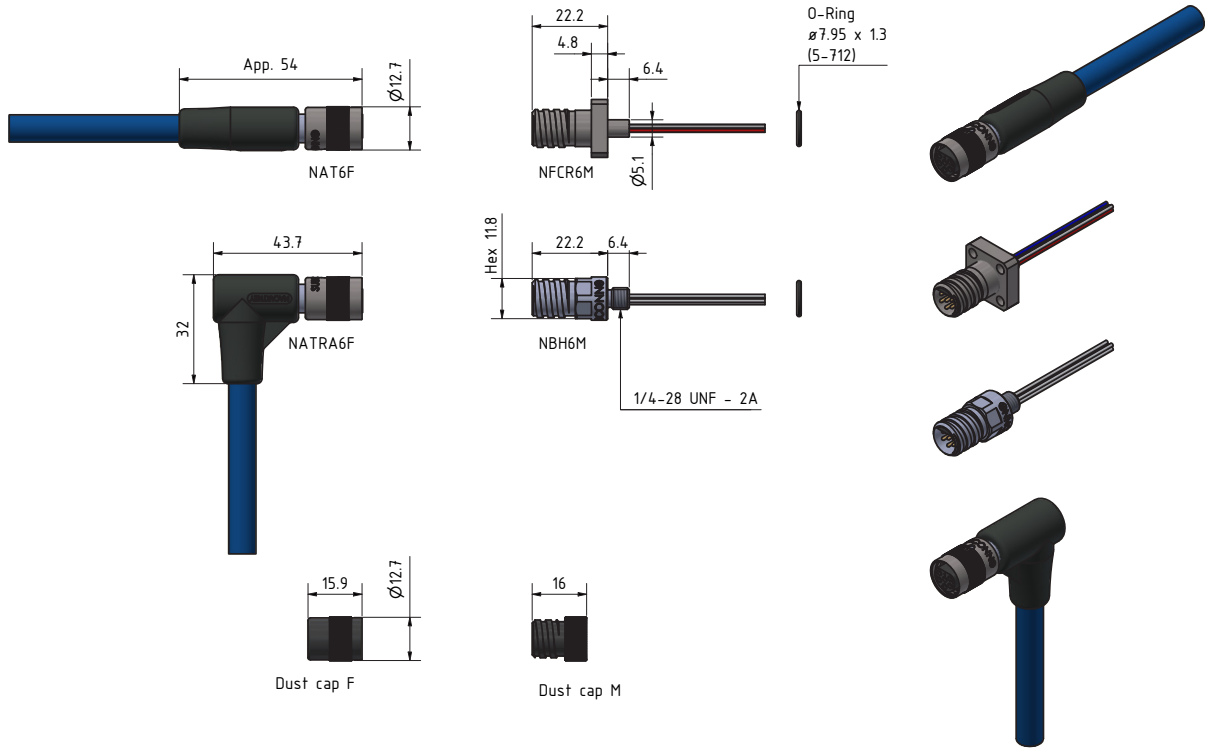
* ツイストペア

BCR/FCR ケーブルのカラーコード

1 黒	3 赤	5 オレンジ
2 白	4 緑	6 青

公称ケーブル外径(OD)

PUR ケーブル 0.315", 8.00 mm



画像情報:

外形寸法(mm) : 1 mm = 0.03937 inch
ネジ部分(inch) : 1 inch = 25.4 mm